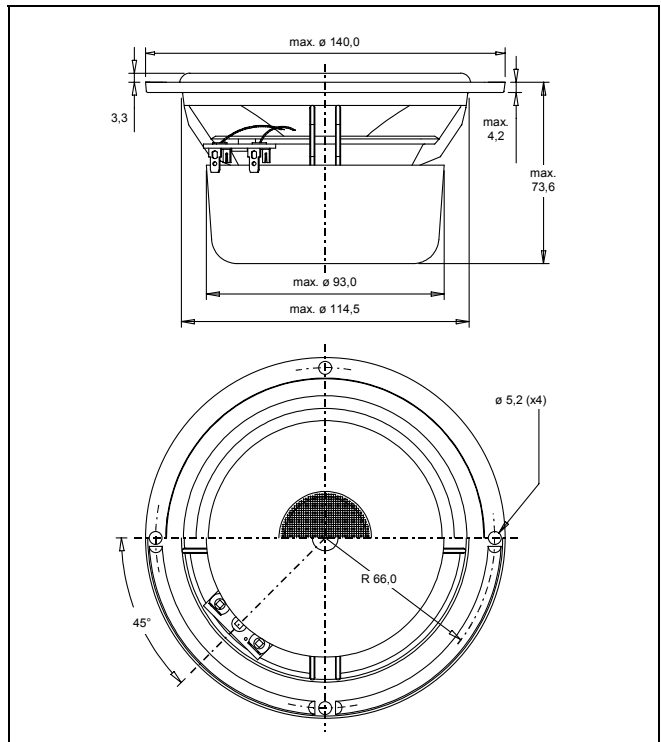


Technische Daten		13 WNS 125/8
Frequenzbereich	[Hz]	54 - 5000
Nennimpedanz, Zn	[Ohm]	8
Kennschalldruck, SPL (1W,1m)	[dB]	88
Nennbelastbarkeit, Pn (IEC 268-5)	[W]	50
Max. Belastbarkeit (Kurzzeit)*	[W]	160
Max. Belastbarkeit (Langzeit)*	[W]	80
Effektive Membranfläche, Sd	[cm ²]	85,00
Schwingspulendurchmesser	[mm]	25,00
Schwingspulenhöhe	[mm]	10,00
Luftspalthöhe	[mm]	6,00
Lineare Auslenkung (max.(+/-))	[mm]	2,00
Mechan. Auslenkung (max.(+/-))	[mm]	-
Krafffaktor, BxL	[Tm]	5,40
Schwingspulenwiderstand, Re	[Ohm]	5,60
Schwingspuleninduktivität, Le	[mH]	0,70
Resonanzfrequenz, Fs	[Hz]	54
Äquivalentvolumen, Vas	[dm ³]	12
Mechanische Güte, Qms	[1]	1,5
Elektrische Güte, Qes	[1]	0,46
Freiluft-Gesamtgüte, Qts	[1]	0,35
Aufhängungsnachgiebigkeit, Cms	[mm/N]	1,337
Bewegte Masse, Md	[g]	6,50
Mechanischer Widerstand, Rms	[Ns/m]	1,470
Mechanische Abmessungen		
Korbaußenmaß	[mm]	140 (+0,3/-0,5)
Ausbruchmaß	[mm]	115
Höhe	[mm]	61,5
Korbstärke	[mm]	4 (+0,2/-0,2)
Magnetdurchmesser	[mm]	93,0
Lochkreisradius	[mm]	R 66,0
Befestigungsbohrung (Durchm.)	[mm]	5,2 (x4)
Senkung der Bef. bohrungen	[mm]	-



* Belastbarkeitsangaben nach IEC siehe Seite 4
 - Angaben zu Gehäusegrößen Seite 5

Eigenschaften:

14 cm Tief-Mitteltönerlautsprecher mit leichter, beschichteter Papiermembran. Gutmütiger Roll-off. Doppelmagnet, magnetisch abgeschirmt.

Einsatz in Home-Cinema Systemen. Geeignet für Baßreflexgehäuse.

Schalldruckfrequenzgang
 0° auf Achse
 30° außer Achse
 60° außer Achse

Impedanzfrequenzgang

Meßbedingungen:

Uin: 2,83 VRMS
 LS in Box 1,80 Liter
 Mic. Distanz: 1 m
 IEC Schallwand
 Refl. armer Raum 6x7x8 m
 B&K 2012 Audio Analyser

